



Cioffi Servizi
www.cioffiservizi.it



MODULO RILIEVO CANCELLO BATTENTE

1 ANTA

Il Regolamento Prodotti da Costruzione CPR 305/2011/UE, e la Norma di prodotto EN UNI 13241-1, per i cancelli, individua nel costruttore del cancello, l'unico che può rilasciare la Dichiarazione di Prestazione.

Questo servizio, attraverso la compilazione dei moduli a seguire, la aiuterà a redarre al meglio la documentazione come richiesto dalla normativa vigente.

Qualora pervenissero moduli incompleti o poco chiari provvederemo a contattarvi e la pratica risulterà sospesa fino al chiarimento delle informazioni. Il servizio ha un costo consultabile nel listino sul sito www.cioffiservizi.it/listino. La pratica inizierà il suo iter alla conferma dell'avvenuto pagamento. Anticipare via Fax/mail copia del bonifico bancario.

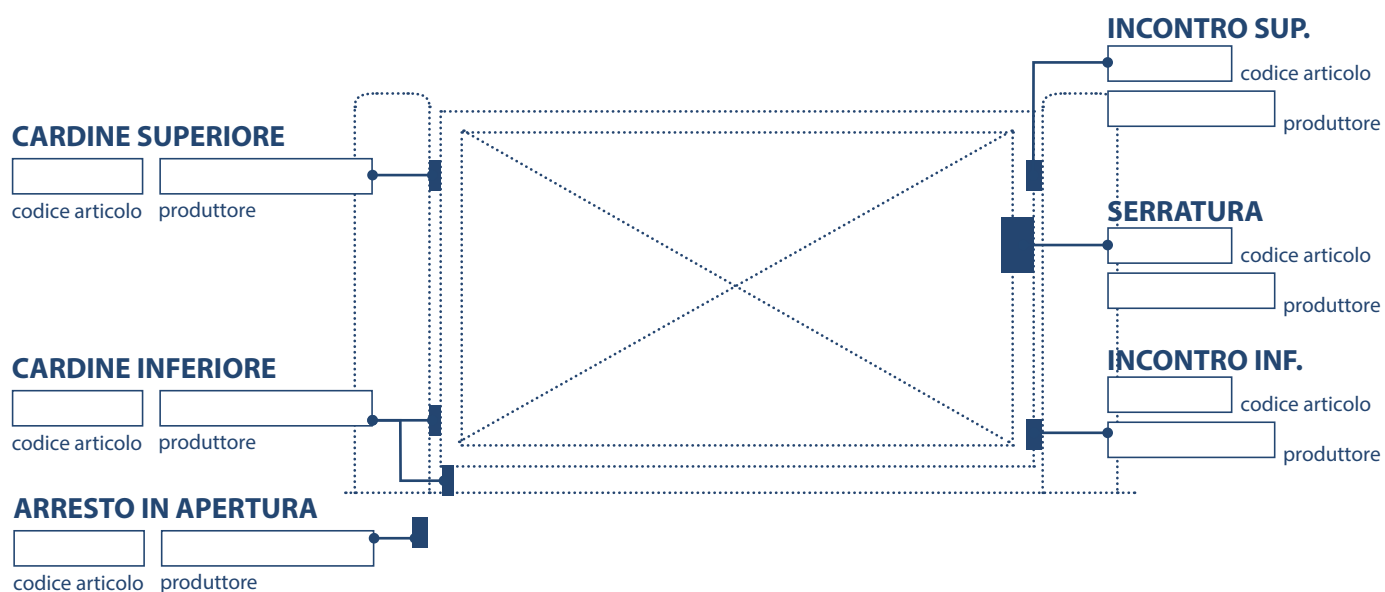
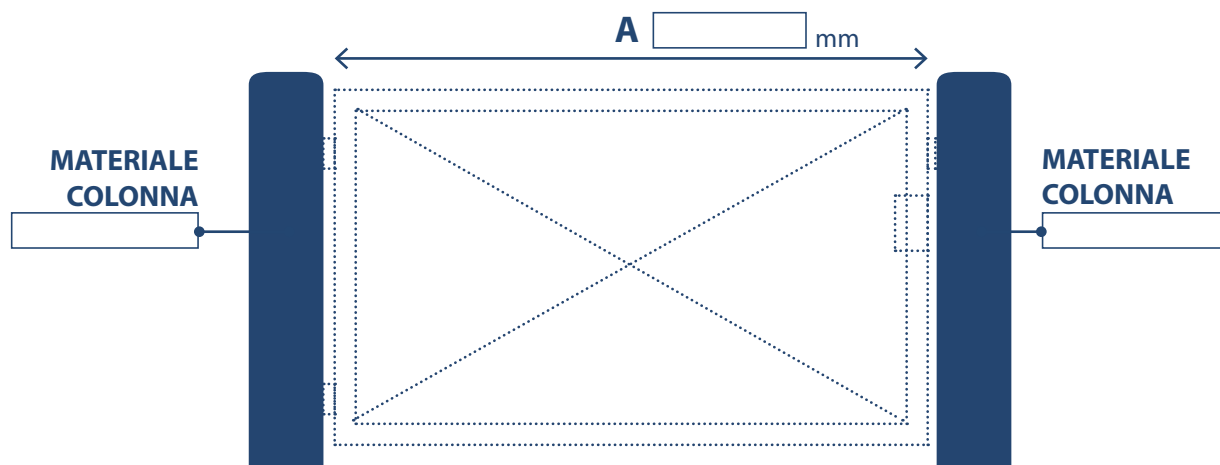
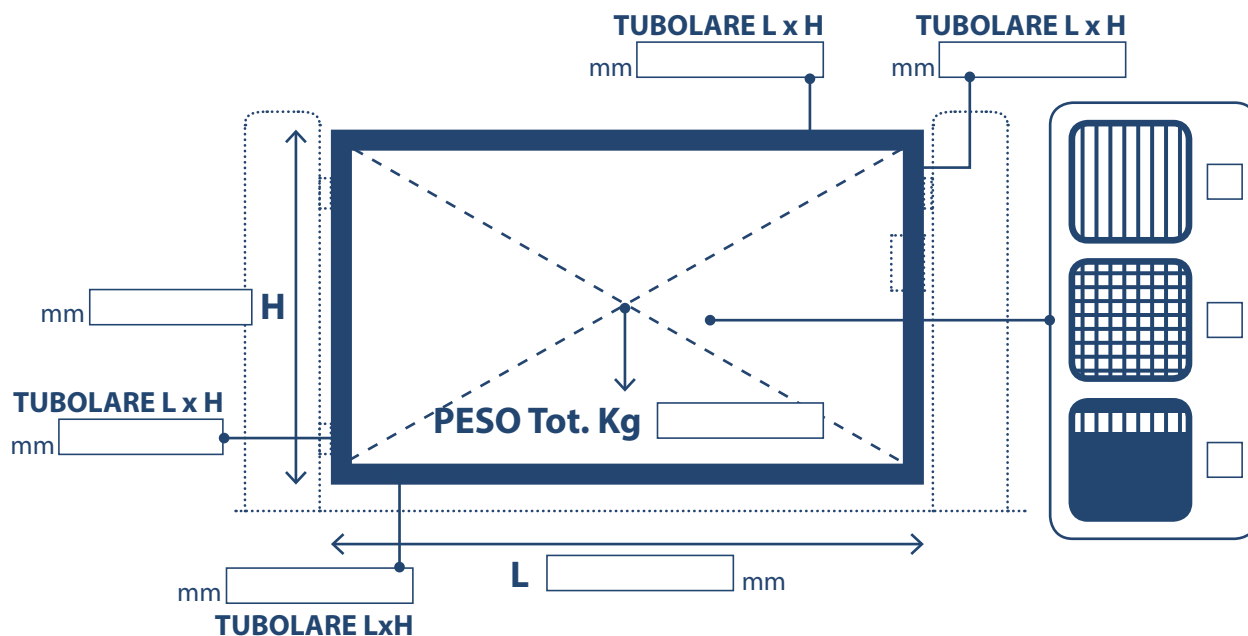
1. completare il modulo con tutte le misure richieste.
2. compilare scrivendo in stampatello, in modo leggibile.
3. se si dispone dei disegni del cancello allegarli alla presente documentazione.
4. restituisci via fax al numero **0422 893 023** oppure via mail a **info@cioffiservizi.it**

Se hai necessità di assistenza alla compilazione o altre necessità, chiama il nostro servizio clienti al numero 0422 893 023.



MODULO RILIEVO CANCELLO BATTENTE 1 ANTA

www.cioffiservizi.it



SEI INTERESSATO ALL'ACQUISTO DEL CORDINO ANTICADUTA?

- Ø6 x 400
- Ø6 x 500
- no

NUM. CANCELLI IDENTICI

- 1
- 2
- 3
- 4
- 5
- 6
- 7
- 8
- 9



LUOGO DI INSTALLAZIONE DEL CANCELLO

NOME / COGNOME O RAG. SOCIALE

CITTÀ

PROV.

VIA

N.

DATA INSTALLAZIONE PRESUNTA

TIPOLOGIA D'USO

CASA PRIVATA

PEDONALE

CONDOMINIO

CARRAIO

INDUSTRIA

MAGAZZINO, LUOGO PUBBLICO

AUTOMAZIONE PREVISTA SI NO

DATI DEL COSTRUTTORE

RAG. SOCIALE

INDIRIZZO

N.

CAP

CITTÀ

PROV.

P. IVA.

TEL

FAX

CELL

E-MAIL

RESPONSABILE MARCATUA CE

NUM. IDENTIFICATIVO FPC

IL COSTRUTTORE È ANCHE INSTALLATORE?

SI

NO

STUDIO CM di CIOFFI MAURO CON SEDE IN via Greguoli, 2B 31048 San Biagio di Callalta (TV), informa che, ai sensi dell'art.13 del Dlgs 196/2003 recante "tutela delle persone e di altri soggetti rispetto al trattamento dei dati personali", i dati personali ordinari che riguardano la Sua Azienda forniti verbalmente nel passato come quelli che saranno forniti nel futuro nell'ambito delle offerte e dei rapporti di fornitura saranno oggetto di trattamento per finalità gestionali, statistiche, commerciali, di marketing, promozionali, di tutela del credito, di gestione assicurazione e cessione del credito, mediante la consultazione, l'elaborazione, il raffronto, l'interconnessione, la comunicazione / diffusione ed ogni altra opportuna operazione di trattamento. Si precisa che il conferimento dei dati richiesti è necessario ai fini della stipula e del mantenimento dei rapporti di fornitura del servizio. Si fa inoltre presente che i predetti dati possono essere comunicati a società, enti, consorzi, banche ed associazioni operanti in Italia e nei paesi membri dell'U.E. aventi finalità commerciali, di ricerche di mercato, di marketing, gestionali, di gestione dei sistemi informativi, assicurative, di intermediazione finanziaria bancaria o non bancaria, di factoring, di recupero dei crediti, le quali potranno a loro volta comunicare i dati, o concedere l'accesso ad essi, nell'ambito dei propri soci, aderenti, utenti e relativi aventi causa per specifiche ricerche di mercato e promozione o vendita. I dati predetti possono essere comunicati anche a trasportatori, spedizionieri ed agenti doganali.

Si informa che in relazione al trattamento dei dati che riguardano la Sua azienda, ha diritto di ottenere quanto previsto dall'art. 7 del citato Dlgs 196/2003.

Con l'invio del presente modulo e la sua firma in calce, concedete a STUDIO CM la delega parziale e non esclusiva a richiedere ai fornitori che indicherete quali produttori degli accessori da usare per i cancelli da marcare, le schede tecniche di tali accessori, o altre informazioni inerenti la pratica. La delega avrà validità unicamente per il rapporto creato per la presente pratica, e non avrà valore che per i dati pertinenti ad essa.

DATA

FIRMA DEL COSTRUTTORE